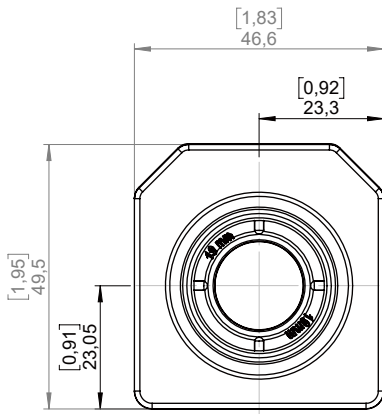
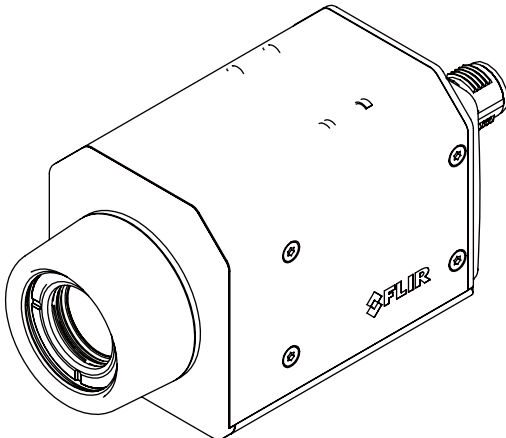
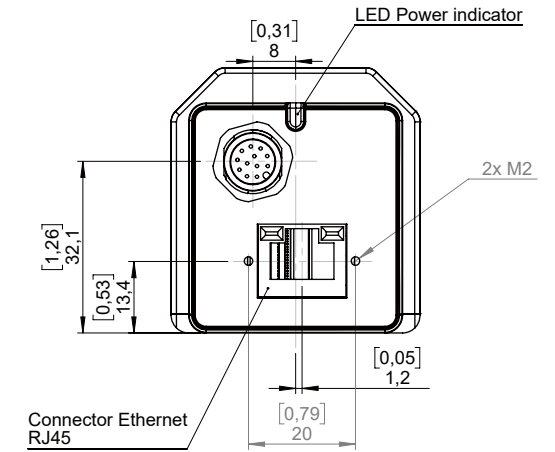
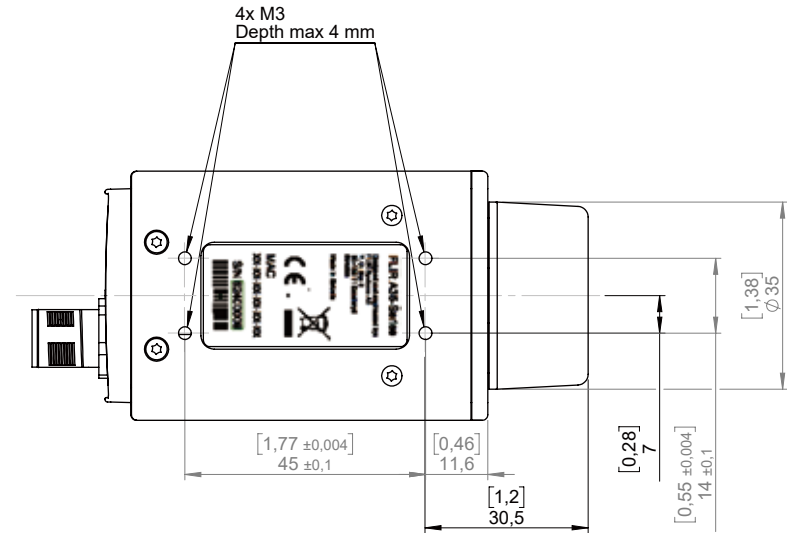
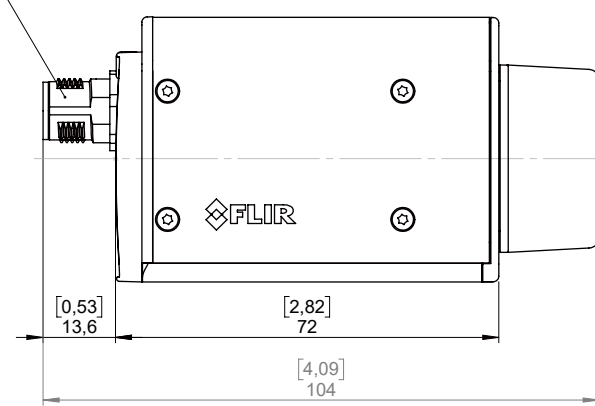


This document must not be communicated or copied without the written permission of FLIR SYSTEMS AB

Basic dimensions for cameras with focal length:
 $f=7,5\text{ mm}$
 $f=9\text{ mm}$
 $f=13\text{ mm}$
 $f=19\text{ mm}$



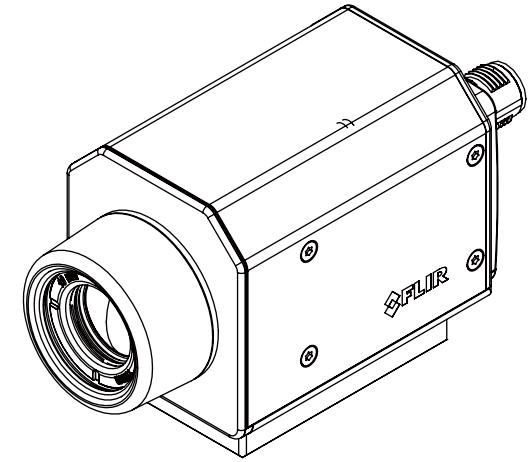
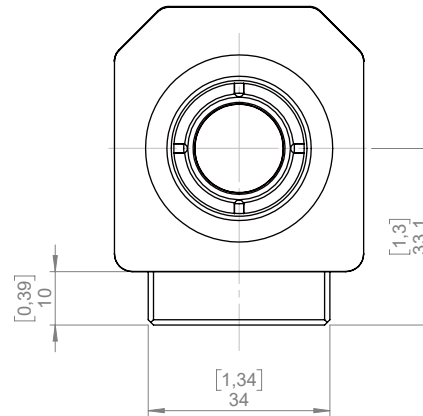
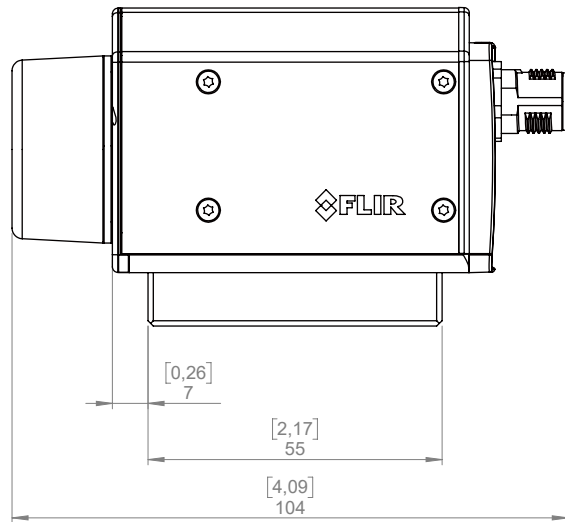
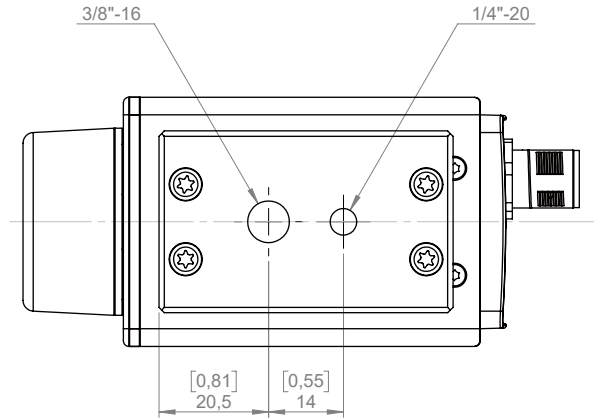
Connector GP I/O
M12 12-pin



Den här filen är ett tekniskt dokument. Förbehåll för ändringar utan föregående varning. Övertäckelse härvet bekrävas med stöd av gällande lag. FLIR SYSTEMS AB

Konstr/Drawn P. MARCUS	Datum/Date 2015-12-14	Kontr/Check	Material	
Ändrad av/Modified by P. MARCUS	Ändrad/Modified 2016-10-18	Ytjämnhet/Roughness Ra μm	Ytbehandling/Surface treatment	
Där ej annat anges/Unless otherwise stated Gen tol ISO 2768-mK Utdrag ur/Excerpt from ISO 2768-m		Benämning/Denomination		Skala/Scale 1:1
0,5-6 ±0,1 Hålkälsradier (6)-30 ±0,2 Fillet radii (30)-120 ±0,3 (120)-400 ±0,5 Kanter brutna (400)-1000 ±0,8 Edges broken		Basic dimensions Ax5 w. flag shutter $f=7,5\text{ mm}$ to $f=100\text{ mm}$		Blad/Sheet 1(7) Size A3
			Ritn nr/Drawing No T129297	Rev -002

Basic dimensions for add-on base support

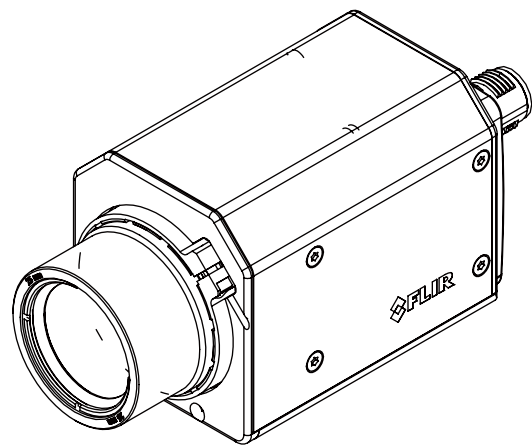
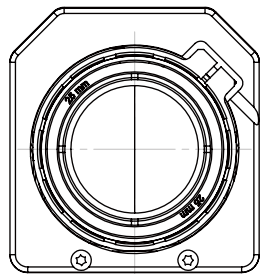
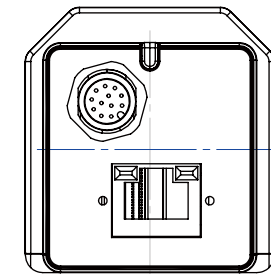
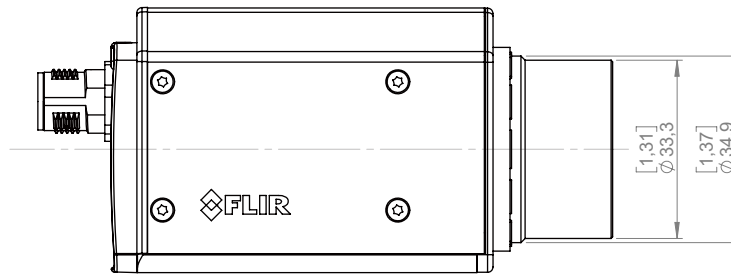
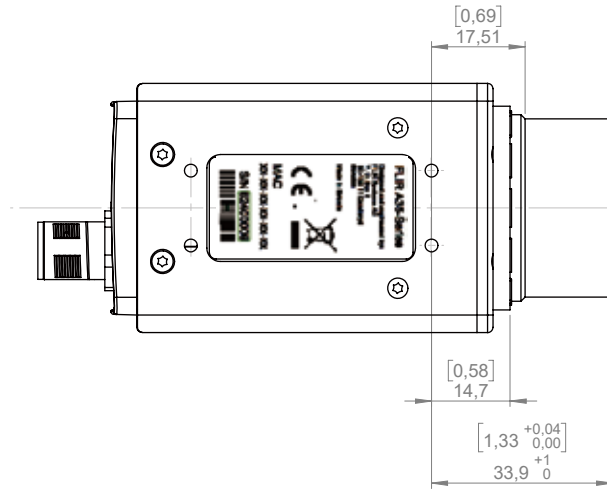


Konstr/Drawn P. MARCUS	Datum/Date 2015-12-14	Kontr/Check	Material -	
Ändrad av/Modified by P. MARCUS	Ändrad/Modified 2016-10-18	Ytjämnhet/Roughness Ra μm	Ytbehandling/Surface treatment	
Där ej annat anges/Unless otherwise stated Gen tol ISO 2768-mK Utdrag ur/Excerpt from ISO 2768-m		Benämning/Denomination		Skala/Scale 1:1
0.5-6 ±0.1 Hålkälsradier (6)-30 ±0.2 Fillet radii (30)-120 ±0.3 (120)-400 ±0.5 Kanter brutna (400)-1000 ±0.8 Edges broken		Basic dimensions Ax5 w. flag shutter f=7,5 mm to f=100 mm		Blad/Sheet 2(7) Size A3
			Ritn nr/Drawing No T129297	Rev -002

This document must not be communicated or used for any other purpose than the one for which it was intended. Any infringement will lead to legal proceedings. FLIR SYSTEMS AB

Den här teckningen är ett tekniskt teckning. Förklarings i sin helhet eller delar därav får inte användas utan tillstånd från FLIR SYSTEMS AB. Översättelse härav beivras med stöd av gällande lag. FLIR SYSTEMS AB

Basic dimensions:
 Camera with focal length
 f=25 mm IR lens.
 Only dimensions valid for
 this IR lens.
 For all other dimensions see pages
 1 and 2.

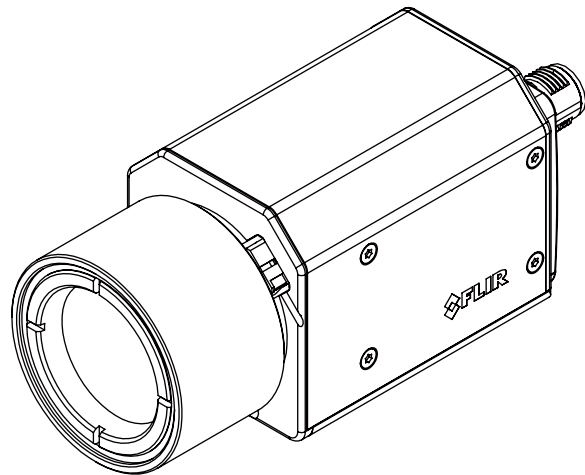
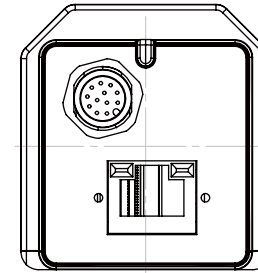
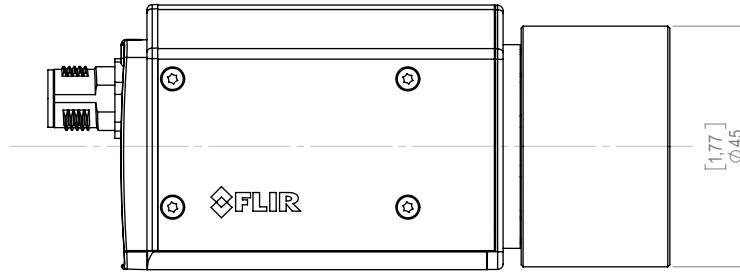
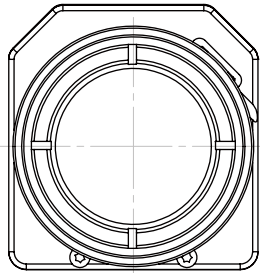
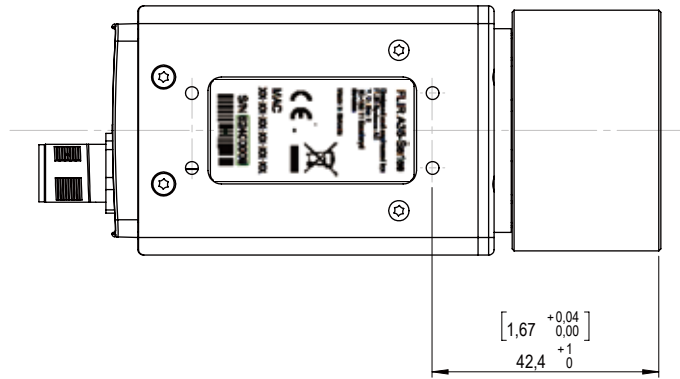


Konstr/Drawn P. MARCUS	Datum/Date 2015-12-14	Kontr/Check	Material
Ändrad av/Modified by P. MARCUS	Ändrad/Modified 2016-10-18	Ytjämnhet/Roughness Ra μm	Ytbehandling/Surface treatment
Där ej annat anges/Unless otherwise stated Gen töl ISO 2768-mK Utdrag ur/Excerpt from ISO 2768-m		Benämning/Denomination	
0.5-6 ±0.1 Hålsrädi (6)-30 ±0.2 Fillet radii (30)-120 ±0.3 (120)-400 ±0.5 Kanter brutna (400)-1000 ±0.8 Edges broken	Basic dimensions Ax5 w. flag shutter f=7,5 mm to f=100 mm		
Skala/Scale 1:1	Blad/Sheet 3(7)	ArtNo.	
Ritn nr/Drawing No T129297	Size A3	Rev -002	



This document must not be communicated or
reproduced without the written permission.
Any infringement will lead to legal proceedings.
FLIR SYSTEMS AB

Basic dimensions:
Camera with focal length
f=35 mm IR lens.
Only dimensions valid for
this IR lens.
For all other dimensions see pages
1 and 2.



Denna handling är ett tekniskt dokument och
skall inte användas som grund för beslut eller
överenskommelser. Övertäckelse härrör beivras med åtal av gällande lag.
FLIR SYSTEMS AB

Konstr/Drawn P. MARCUS	Datum/Date 2015-12-14	Kontri/Check	Material -
Ändrad av/Modified by P. MARCUS	Ändrad/Modified 2016-10-18	Yfjämnhet/Roughness Ra µm	Ytbehandling/Surface treatment
Där ej annat anges/Unless otherwise stated Genl. till ISO 2768-mK Utdrag ur/Excerpt from ISO 2768-m	Benämning/Denomination Basic dimensions Ax5 w. flag shutter f=7,5 mm to f=100 mm		Skala/Scale 1:1
0,5-6 ±0,1 Hålkårsradier (6)-30 ±0,2 Fillet radii (30)-120 ±0,3 (120)-400 ±0,5 Kanter brutna (400)-1000 ±0,8 Edges broken	Blad/Sheet 4(7)		Size A3
	Ritn nr/Drawing No T129297		Rev -002

